



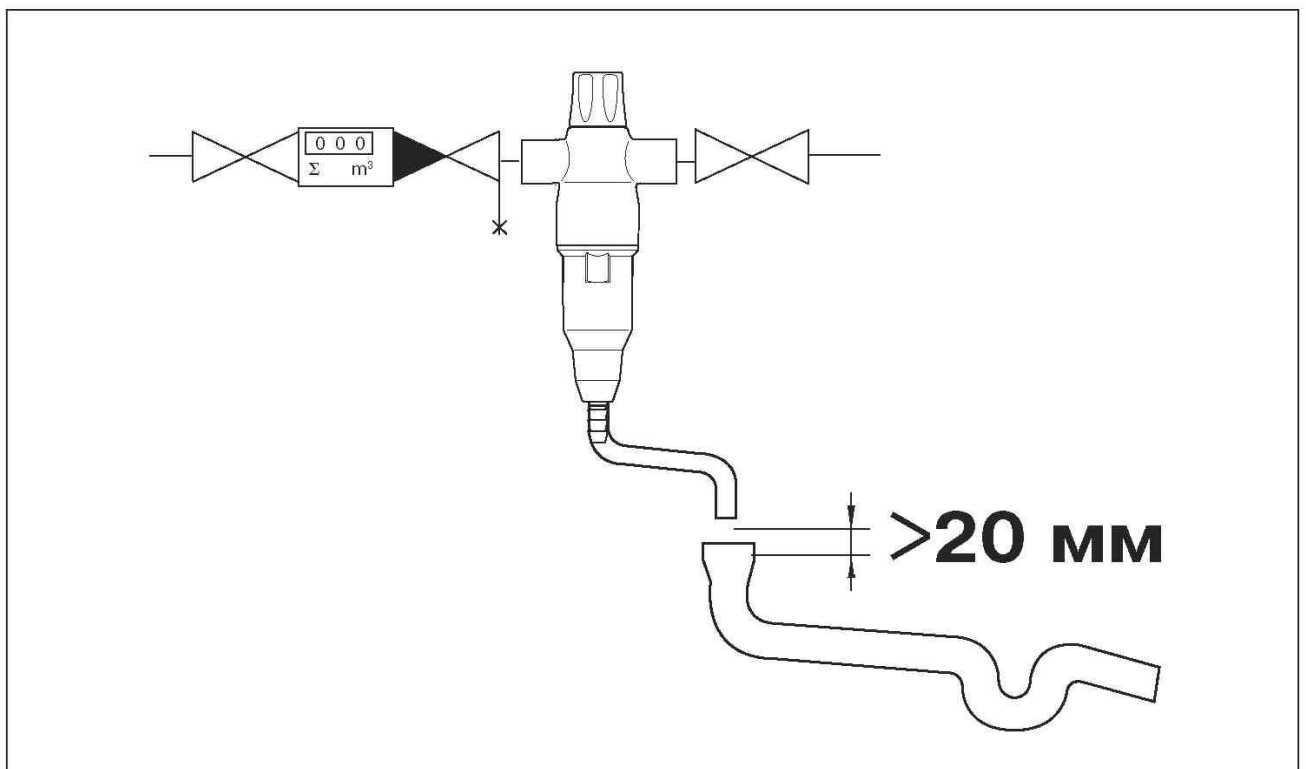
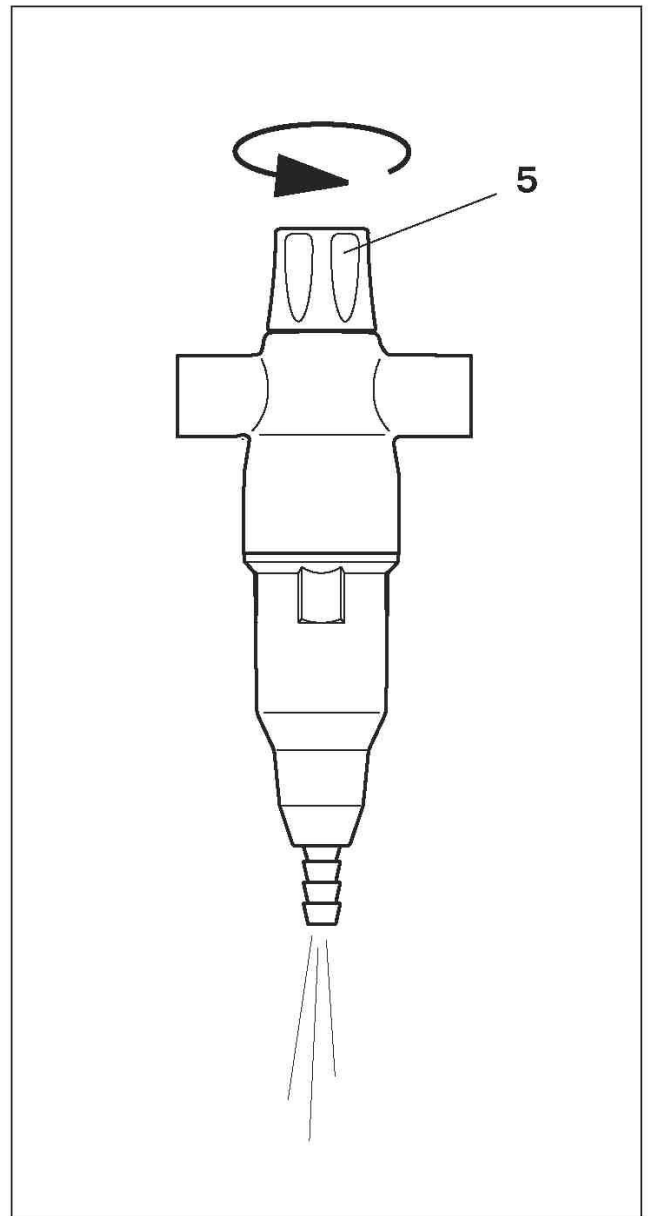
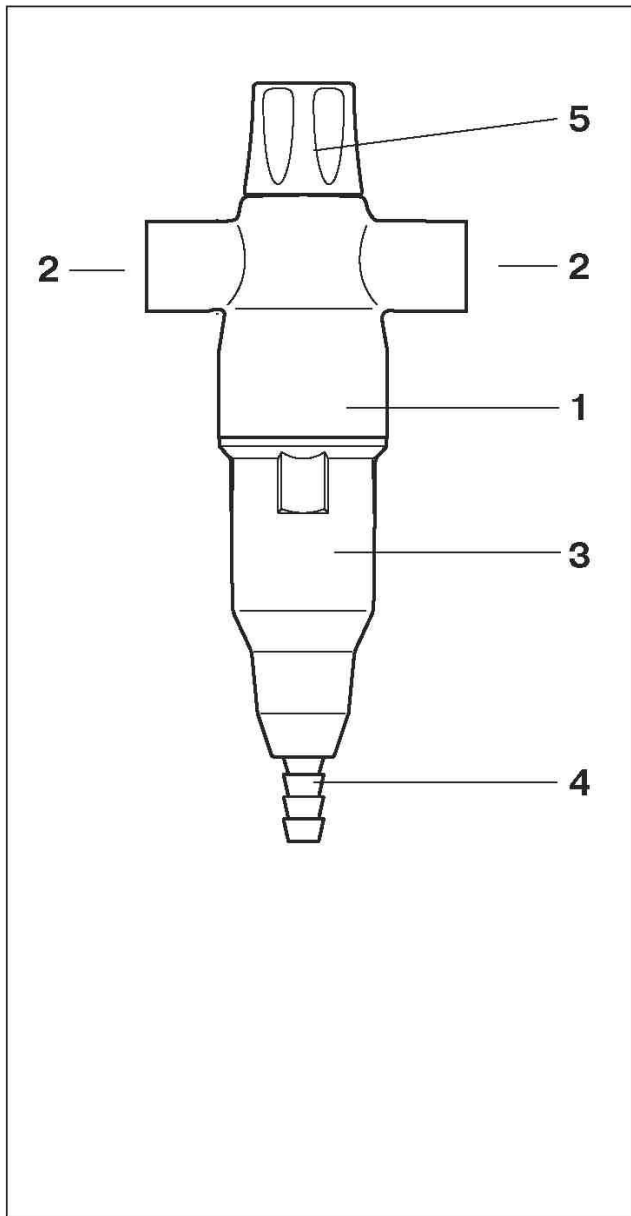
Europafilter RS (RF)

Фильтр с обратной промывкой

3/4" + 2" (DN 20 + 50)

**Благодарим за доверие, которое
вы нам оказали, купив изделие
БВТ.**





Комплект поставки

Europafilter включает:

- 1 Головная часть из латуни
- 2 Присоединительная резьба и переходник
- 3 Прозрачный цилиндр с фильтрующим элементом
- 4 Патрубок для присоединения шланга для промывочной воды
- 5 Вращающаяся ручка для элемента обратной промывки

Применение

Фильтр предназначен для фильтрации питьевой и хозяйственной воды. Он защищает подсоединенное к нему оборудование от функциональных нарушений и коррозии, возникающих из-за наличия посторонних частиц, например, ржавчины, песка, остатков пеньки и т.д.

Фильтры нельзя использовать для оборотной воды, обработанной химическими веществами, технологической и охлаждающей воды.

Если вода содержит грубые примеси, перед фильтром следует устанавливать фильтр грубой очистки.

Фильтры **не** подходят для фильтрации жиров, масел, растворителей, мыльных растворов и прочих смазочных сред, а также для отделения водорастворимых веществ.

Внимание: монтаж фильтра должна проводить организация водоснабжения или фирма, имеющая разрешение на выполнение таких работ.

Принцип действия

Неочищенная вода поступает в фильтр через входное отверстие и проходит через фильтрующий элемент к выходу для очищенной воды. При этом на внутренней стороне фильтровальной ткани остаются посторонние примеси размером $> 90 \mu\text{m}$. Фильтрующий элемент следует регулярно промывать.

При обратной промывке вращением ручки открывается отверстие для слива и поворачивается элемент обратной промывки. При этом отсасываются и вымываются частицы, осевшие на фильтровальной ткани.

Требования к монтажу

Соблюдать местные требования, общие нормы и технические данные. Должно иметься подсоединение к канализации (слив), мин. DN 40.

Внимание: устанавливать в теплом месте, защищать от попадания паров растворителей, жидкого топлива, моющих средств, химических веществ любого типа, УФ-излучения и источников тепла свыше 40°C .

Внимание: защищать пластмассовые детали от попадания масел, жиров, растворителей, а также кислотных и щелочных чистящих средств. После падения на каменный пол или сильных ударов, например, неподходящим инструментом, пластмассовые детали следует заменять, даже если они не имеют видимых повреждений (опасность разрушения). Избегать гидроударов.

Монтаж

Устанавливать фильтр в горизонтальный трубопровод холодной воды такого же размера, перед защищаемыми объектами (соблюдать направление потока, указываемое стрелкой). До и после фильтра устанавливать запорные клапаны.

Отвести к канализации шланг промывочной воды или приготовить приемную ванну (объем ок. 10 л).

Шланг промывочной воды должен быть укреплен над зеркалом сточной воды на расстоянии мин. 20 мм (с разрывом струи).

Запуск

Проверить правильность монтажа фильтра и трубопровода промывочной воды.

Запорные клапаны до и после фильтра должны быть еще закрыты. Проверить посадку прозрачного цилиндра (3) и закрыть вращающуюся ручку (5) по часовой стрелке.

Медленно открыть запорные клапаны до и после фильтра и спустить воздух из трубопровода в ближайшем после фильтра кране.

Если патрубок для слива промывочной воды не подсоединен к канализации, подставить под фильтр приемную ванну.

Повернуть ручку против часовой стрелки, пока не будет слышно, как пойдет вода, и снова закрыть. Проверить герметичность фильтра.

Обслуживание

Чтобы предотвратить осаждение частиц на фильтровальной ткани, регулярно, один раз в месяц (при сильном загрязнении чаще), проводить обратную промывку.

Если патрубок для слива промывочной воды не подсоединен к канализации, подставить под фильтр приемную ванну.

Обратная промывка

Повернуть ручку (5) против часовой стрелки, пока не будет слышно, как пошла вода, и снова закрыть. Проверить герметичность фильтра.

Чистить пластмассовые части только влажной, мягкой салфеткой. Не использовать растворители и чистящие средства, в том числе кислотные!

Гарантии

В случае неисправности во время действия гарантии обращаться в сервисную службу, указывая наименование и номер изделия (см. Технические данные или типовую табличку).

Обязанности пользователя

Вы приобрели изделие, имеющее большой срок эксплуатации и не требующее особого технического ухода. В то же время для поддержания безупречного рабочего состояния любое оборудование требует проведения регулярных сервисных работ.

Условием безупречной работы и сохранения гарантии являются обратная промывка фильтра и визуальный контроль герметичности, проводимые владельцем. Следует регулярно, в зависимости от рабочих условий, но не реже 1 раза в 2 месяца, проводить обратную промывку.

Еще одно условие хорошей работы - замена изнашиваемых деталей в предписанные сроки.

Замена изнашиваемых деталей:

Уплотнения	1 раз в 3 года
Фильтрующий элемент	1 раз в 6 лет
Прозрачный цилиндр	1 раз в 15 лет

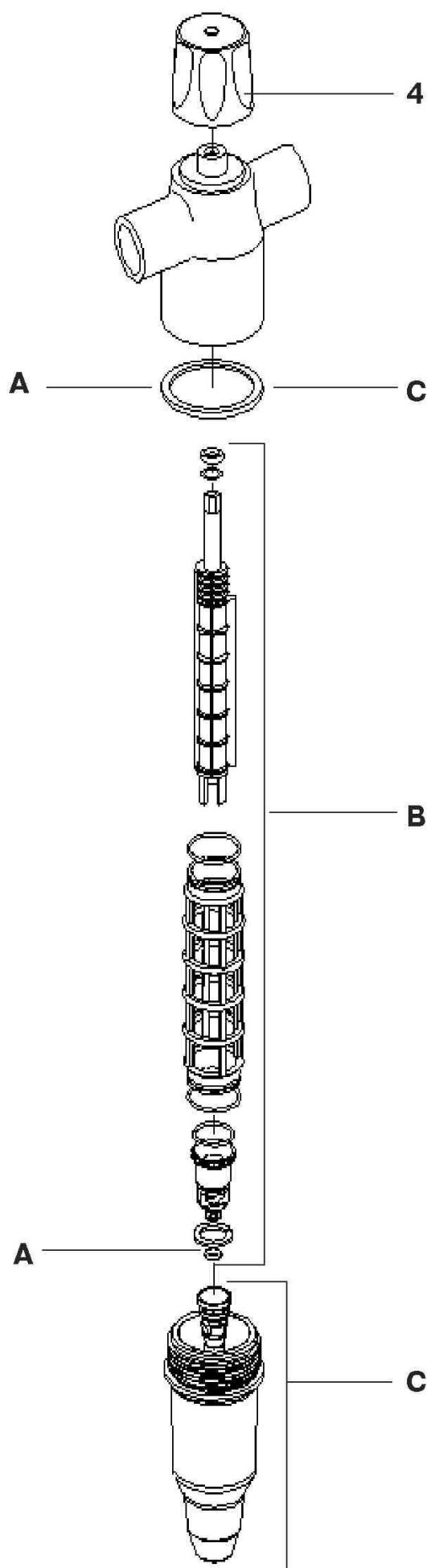
Замену должен проводить персонал сервисной службы.

Рекомендуем заключить договор на сервисное обслуживание с монтажной фирмой или сервисной службой.

Устранение неисправностей

Неисправность	Причина	Устранение
Сильно упало давление в сети; Давление сильно падает при заборе воды (более чем на 35 % от давления покоя)	Загрязнен фильтрующий элемент	Провести обратную промывку
Не закрывается выход промывочной воды	Элемент обратной промывки из-за крупных частиц грязи не идет в конечную позицию	Полностью открыть вращ. ручку и неск. раз провести обратную промывку

Если нарушение нельзя устранить с помощью этих рекомендаций, следует обратиться в сервисную службу.



Инструкция по обслуживанию

Питьевая вода - это продукт питания. Проводить все работы с соблюдением гигиенических требований.

Обслуживание должен проводить обученный персонал (монтажники или сервисная служба).

Замена изнашиваемых деталей:

Уплотнения (A) 1 раз в 3 года
 Фильтрующий элемент (B) 1 раз в 6 лет
 Прозрачный цилиндр (C) 1 раз в 15 лет

Изнашиваемые детали

Комплект уплотнений	1 заказа	1-902345
Фильтрующий элемент	1 заказа	1-902393
Прозрачный цилиндр	1 заказа	1-902356
Вращающаяся ручка	1 заказа	1-902358

Закреть запорные краны до и после фильтра и при необходимости подставить приемную ванну.

Сбросить давление на фильтре (повернуть вращающуюся ручку 4 против часовой стрелки).

Открутить рукой прозрачный цилиндр (C) и стянуть его вертикально вниз.

Вынуть вниз фильтрующий элемент (B).

Заменить уплотнения (A).

Все уплотнения перед установкой слегка смочить.

Промыть фильтрующий элемент водой, проверить фильтровальную ткань на возможные повреждения, при необходимости заменить. Снова вставить фильтрующий элемент.

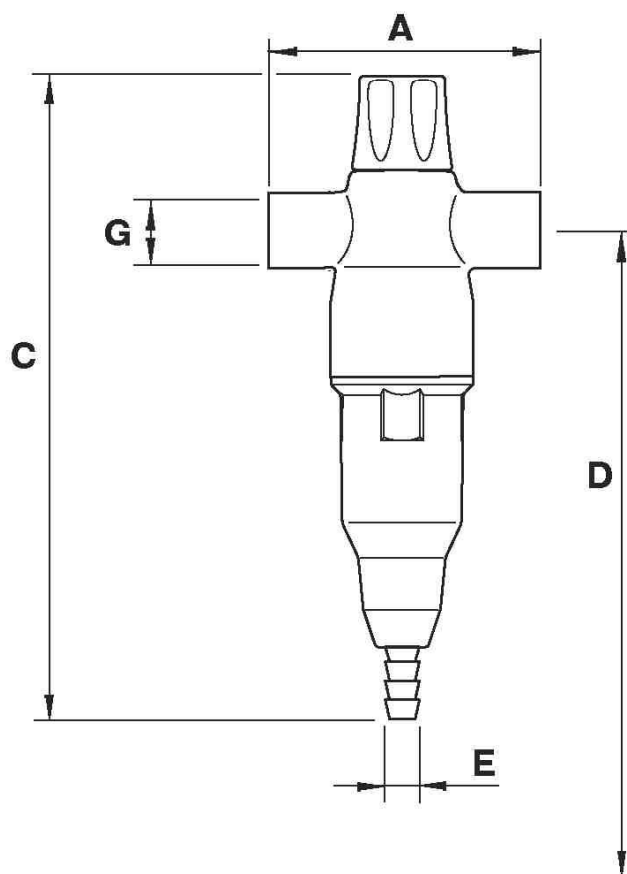
Прикрутить прозрачный цилиндр к головной части и затянуть рукой.

Открыть запорные краны до и после фильтра, выпустить воздух из трубопровода через ближайший после фильтра кран, первую вытекающую из фильтра воду слить в канализацию.

Визуально проверить все соединения на герметичность. Провести обратную промывку.

Технические характеристики Eurofilter RS (RF)

Фильтр Eurofilter RS (RF)	Тип	3/4"	1"	1 1/4"	1 1/2"	2"
Номинальный диаметр соединения	DN	20	25	32	40	50
Расход при $\Delta p=0,2$ бар	м ³ /ч	3,0	3,5	4,0	9,0	12
Нижний/верхний размер пропускного отверстия	μм	90/110				
Номинальное давление	бар	10				
Рабочее давление min/max	бар	2/10				
Температура воды	°С	30				
Температура воздуха, max	°С	40				
Общая высота С	мм	100	100	105	140	140
Минимальный размер от середины трубы до пола D	мм	184	184	203	254	274
Общая длина без резьбового соединения А	мм	278	278	278	370	370
Общая длина с резьбовым соединением	мм	400	400	450	450	450



**. . . besuchen Sie uns im Internet
www.bwt.at**



BWT Wassertechnik GmbH

Industriestrasse
D-69198 Schriesheim
Tel. 06203-73-0
Fax 06203-73102

BWT AG

Walter-Simmer-Str. 4
A-5310 Mondsee
06232-5011-0
Fax 06232-4058

Cillichemio Italiana SRL

Via Plinio 59
I-20129 Milano
Tel. 02-2046343
Fax 02-201058

BWT France S.A.

103, Rue Charles Michels
F-93200 Saint Denis
Tel. 01-49224500
Fax 01-49224567

BWT Belgium N.V./S.A.

Leuvensesteenweg 633
B-1930 Zaventem
Tel. 02-758 03 10
Fax 02-757 11 85

Cilit S.A.

Silici, 71 - 73
Poligono Industrial del Este
E-08940 Cornellà de Llobregat
Tel. 093-4740494
Fax 093-4744730

BWT Polska Sp. z o.o.

ul. Polczyńska 116
PL-01-304 Warszawa
Tel. 0048-22-6652609
Fax 0048-22-8213182

**BWT Česká Republika
spol.s.r.o.**

Masarykovo nábřeží 10
CZ-12000 Praha 2
Tel. 02-294397
Fax 02-290421

BWT Hungária Kft

Kamaraerdei út 5
H-2040 Budaörs
Tel. 0036-23-430480
Fax 0036-23-430482

Kennicott Water Systems Ltd.

Kennicott House, Well Lane
Wednesfield
Wolverhampton WV11 1XR
Tel. 0044-1902-867324
Fax 0044-1902-867374